



SoftPlast

KATALOG PRODUKTÓW

ROLKI I SYSTEMY

ROLKOWE RODRIGUEZ

SoftPlast, ul. Stokowa 15, 62-510 Konin * tel./fax.: +48632458937
Biuro handlowe, ul. Przemysłowa 54, 62-510 Konin * tel./fax.: +48 632112160, +48632453650,
<http://www.softplast.pl> * biuro@softplast.pl * info@softplast.pl

SYSTEMY ROLKOWE

SoftPlast - jest dostawcą oraz dystrybutorem wysokiej jakości systemów rolkowych, mających zastosowanie w kurtynach plandekowych, w ciężarówkach, naczepach oraz transporcie kolejowym.

Oferowane rolki charakteryzują się niezwykle wysoką jakością, co zdecydowanie odróżnia je od innych produktów tego typu dostępnych na rynku.

ROLKI NA STALOWYM ŁOŻYSKU Z CZERWONYMI POLIOKSYMETYLENOWYMI (POM) KÓŁKAMI TOCZNYMI:

- Łożyska są wzmocnione, naostrzone oraz galwanicznie ocynkowane.
- Rolka składa się z 2 wewnętrznych pierścieni, pomiędzy którymi przemieszcza się kółko toczne.
- Łożyska kulkowe są wykonane ze wzmocnionej stali, nieocynkowane.
- Tor łożyska jest ocynkowany.
- Łożysko jest zaopatrzone w 8 kulek, co zapewnia mniejsze tarcie oraz bezproblemowe otwieranie i zamykanie plandek.
- Tory łożyska zostały wykonane z wysokiej jakości materiału polioksymetylenowego, co daje gwarancję dużej siły.
- Płyty rolkowe są pokryte żółtą powłoką chromianową pomiędzy 8 Mikron a 12 Mikron.
- Rolki wytrzymały bez problemu próbę we mgle solnej przez 144 godziny.
- Zostały dopuszczone przez największych producentów naczep w Europie.

ROLKI NA ŁOŻYSKU Z POLIOKSYMETYLENOWYMI (POM) KÓŁKAMI TOCZNYMI

- Rolki są wyposażone w 2 rzędy kulek, co zapewnia mniejsze tarcie oraz bezproblemowe otwierania i zamykanie plandek.
- Kulki wykonane ze „szlachetnej nierdzewnej stali”.
- Tory łożyska zostały wykonane ze specjalnie opracowanego materiału polioksymetylenowego.
- Płyty rolkowe są pokryte żółtą powłoką chromianowaną pomiędzy 8 Mikron a 12 Mikron.
- Rolki wytrzymały bez problemu próbę we mgle solnej przez 144 godziny.
- Rolki dopuszczone zostały do użytku przez największych producentów naczep w Europie.

Poza szerokim wyborem systemów rolkowych, które mamy stale w swojej ofercie, możemy przygotować rolki z wyprzedzeniem i umieścić je na magazynie, dzięki czemu będziemy w stanie zapewnić jak najkrótszy okres dostawy.

Ponadto istnieje możliwość dostawy rolek na specjalne zamówienie klienta z jego specyfikacjami.

SPR-0003-8	Artykuł	4600.7000.8003
	Szyna/profil	Schmitz, TSE, Versus
	Typ	Rolka pojedyncza, prosta
	Sposób montażu	Pas PVC
	Szerokość rolki (mm)	29,00
	Średnica rolki (mm)	37,40
	Rozmiar płytki (mm)	59,00x65,00x5,00
	Łożyska	Stalowe łożysko kulkowe
	Koło	POM (polioksymetylen)
	Pakowanie / szt.	120
	Waga 1 szt. / kg	0,135

SPR-0010-8	Artykuł	4600.7000.8010
	Szyna/profil	Schmitz, TSE, Versus
	Typ	Rolka pojedyncza, prosta
	Sposób montażu	Nity
	Szerokość rolki (mm)	29,00
	Średnica rolki (mm)	37,40
	Rozmiar płytki (mm)	126,50 × 40,00 × 5,00
	Łożyska	Stalowe łożysko kulkowe
	Koło	POM (polioksymetylen)
	Pakowanie / szt.	80
	Waga 1 szt. / kg	0,243

SPR-0047-8	Artykuł	4600.7000.8047
	Szyna/profil	Sesam
	Typ	Rolka pojedyncza, prosta
	Sposób montażu	Pas PVC
	Szerokość rolki (mm)	28,00
	Średnica rolki (mm)	38
	Rozmiar płytki (mm)	59,00 × 66,00 × 5,00
	Łożyska	Stalowe łożysko kulkowe
	Koło	Stal węglowa
	Pakowanie / szt.	110
	Waga 1 szt. / kg	0,190

SPR-0048-8	Artykuł	4600.7000.8048
	Szyna/profil	Profil stalowy 53x43 +50x52
	Typ	Rolka pojedyncza, prosta
	Sposób montażu	Nity
	Szerokość rolki (mm)	28,00
	Średnica rolki (mm)	38,00
	Rozmiar płytki (mm)	116,00 × 30,00 × 5,00
	Łożyska	Stalowe łożysko kulkowe
	Koło	Stal
	Pakowanie / szt.	80
	Waga 1 szt. / kg	0,190

SPR-0090	Artykuł	4600.7000.0090
	Szyna/profil	Sesam, Versus
	Typ	Rolka pojedyncza, prosta
	Sposób montażu	Nity
	Szerokość rolki (mm)	24,00
	Średnica rolki (mm)	31,00
	Rozmiar płytki (mm)	114,00 × 30,00 × 3,00
	Łożyska	Łożysko plastikowe, kulki łożyska ze stali nierdzewnej
	Koło	POM (polioksymetylen)
	Pakowanie / szt.	110
	Waga 1 szt. / kg	0,098


SPR-0100	Artykuł	4600.7000.0100
	Szyna/profil	Sesam
	Typ	Rolka pojedyncza, zagięta
	Sposób montażu	Nity
	Szerokość rolki (mm)	24
	Średnica rolki (mm)	31
	Rozmiar płytki (mm)	114,00 × 30,00 × 3,00
	Łożyska	Łożysko plastikowe, kulki łożyska ze stali
	Koło	POM (polioksymetylen)
	Pakowanie / szt.	100
	Waga 1 szt. / kg	0,099

SPR-0930-8	Artykuł	4600.7000.8930
 <p>SPR-0930</p>	Szyna/profil	Schmitz, Sesam, van Hool
	Typ	Rolka pojedyncza, podwójnie zagięta
	Sposób montażu	Nity
	Szerokość rolki (mm)	24,00
	Średnica rolki (mm)	31,00
	Rozmiar płytki (mm)	113,50 × 30,00 × 3,00
	Łożyska	łożysko plastikowe, kulki łożyska ze stali nierdzewnej
	Koło	POM (polioksymetylen)
	Pakowanie / szt.	80
	Waga 1 szt. / kg	0,101

SPR-0931-8	Artykuł	4600.7000.8931
	Szyna/profil	Edscha
	Typ	Rolka pojedyncza, prosta
	Sposób montażu	Pas PVC 50mm szeroki, wgrzewany
	Szerokość rolki (mm)	29
	Średnica rolki (mm)	37,4
	Rozmiar płytki (mm)	59,00 × 65,00 × 5,00
	Łożyska	Stalowe łożysko kulkowe
	Koło	POM (polioksymetylen)
	Pakowanie / szt.	120
	Waga 1 szt. / kg	0,156

SPR-0932-8	Artykuł	4600.7000.8932
	Szyna/profil	Edscha, Versus
	Typ	Rolka pojedyncza, podwójnie zagięta
	Sposób montażu	Nity
	Szerokość rolki (mm)	29,00
	Średnica rolki (mm)	35,00
	Rozmiar płytki (mm)	123,00 × 40,00 × 5,00
	Łożyska	Stalowe łożysko kulkowe
	Koło	POM (polioksymetylen)
	Pakowanie / szt.	80
	Waga 1 szt. / kg	0,235

SPR-2030	Artykuł	4600.7000.2030
	Szyna/profil	Sesam
	Typ	Rolka pojedyncza, prosta
	Sposób montażu	Pas PVC 50mm szeroki, wgrzewany
	Szerokość rolki (mm)	24
	Średnica rolki (mm)	31
	Rozmiar płytki (mm)	57,00 × 65,00 × 3,00
	Łożyska	Łożysko plastikowe, kulki łożyska ze stali nierdzewnej
	Koło	POM (polioksymetylen)
	Pakowanie / szt.	170
	Waga 1 szt. / kg	0,134

SPR-8956	Artykuł	4600.7000.8956
	Szyna/profil	Sesam
	Typ	Rolka pojedyncza, prosta
	Sposób montażu	Nity
	Szerokość rolki (mm)	max. 22,50
	Średnica rolki (mm)	24,00
	Rozmiar płytki (mm)	120,00 × 30,00 × 5,00
	Łożyska	Stalowe łożysko kulkowe
	Koło	Stal
	Pakowanie / szt.	120
	Waga 1 szt. / kg	0,170

SPR-83006R	Artykuł	4600.7008.3006
	Szyna/profil	Edscha
	Typ	Rolka pojedyncza, prosta
	Sposób montażu	Nity
	Szerokość rolki (mm)	29
	Średnica rolki (mm)	35
	Rozmiar płytki (mm)	104,00 × 45,00 × 5,00
	Łożyska	Stalowe łożysko kulkowe
	Koło	POM (polioksymetylen)
	Pakowanie / szt.	90
	Waga 1 szt. / kg	0,214

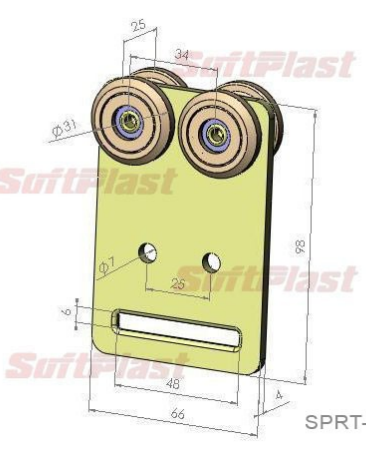
SPRT-0001	Artykuł	4600.7100.0001
	Szyna/profil	Versus
	Typ	Rolka podwójna, prosta
	Sposób montażu	Pas PVC 50mm szeroki wgrzewany
	Szerokość rolki (mm)	24
	Średnica rolki (mm)	31
	Rozmiar płytki (mm)	67,50 × 78,00 × 3,00
	Łożyska	Łożysko plastikowe, kulki łożyska ze stali nierdzewnej
	Koło	POM (polioksymetylen)
	Pakowanie / szt.	120
	Waga 1 szt. / kg	0,166

SPRT-0005	Artykuł	4600.7100.0005
	Szyna/profil	Schmitz Mega
	Typ	Rolka tandem, podwójnie zagięta
	Sposób montażu	Nity
	Szerokość rolki (mm)	25,00
	Średnica rolki (mm)	31,00
	Rozmiar płytki (mm)	60,20 × 66,00 × 4,00
	Łożyska	Łożysko plastikowe, kulki łożyska ze stali nierdzewnej
	Koło	POM (polioksymetylen)
	Pakowanie / szt.	120
	Waga 1 szt. / kg	0,198

SPRT-0018	Artykuł	4600.7100.0018
	Szyna/profil	Schmitz, Wecon
	Typ	Rolka tandem, podwójnie zagięta
	Sposób montażu	Nity
	Szerokość rolki (mm)	27,00
	Średnica rolki (mm)	30,00
	Rozmiar płytki (mm)	58,00 × 66,00 × 4,00
	Łożyska	Stalowe łożysko kulkowe
	Koło	Stal
	Pakowanie / szt.	120
	Waga 1 szt. / kg	0,240

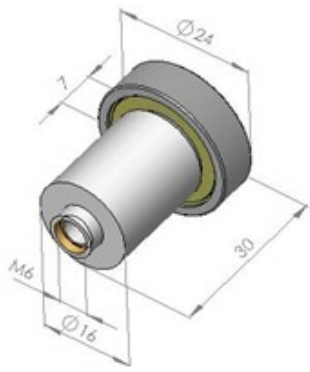
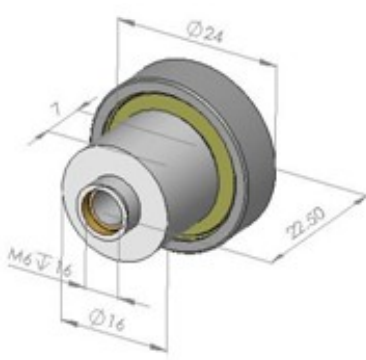
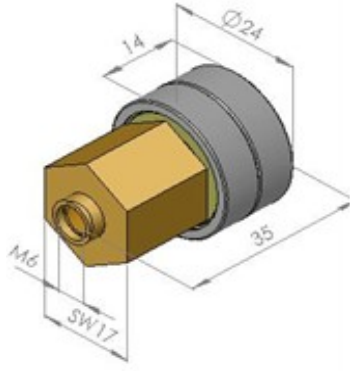
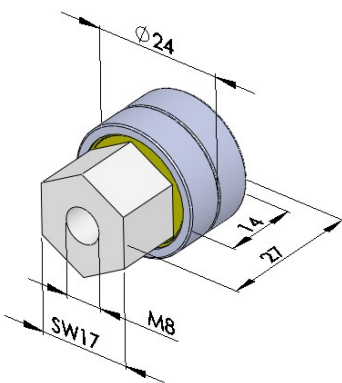
SPRT-0028R	Artykuł	4600.7100.0028
	Szyna/profil	Edscha, Kögel
	Typ	Rolka podwójna, prosta
	Sposób montażu	Pas PVC 50mm szeroki wgrzewany
	Szerokość rolki (mm)	20,50
	Średnica rolki (mm)	31,50
	Rozmiar płytki (mm)	52,00 × 75,00 × 5,00
	Łożyska	Stalowe łożysko kulkowe
	Koło	POM (polioksymetylen)
	Pakowanie / szt.	110
	Waga 1 szt. / kg	0,180

SPRT-0036	Artykuł	4600.7100.0036
	Szyna/profil	DB Rolka
	Typ	Rolka tandem, podwójnie zagięta
	Sposób montażu	Nity
	Szerokość rolki (mm)	25,00
	Średnica rolki (mm)	30,00
	Rozmiar płytki (mm)	68,00 × 66,00 × 4,00
	Łożyska	Stalowe łożysko kulkowe
	Koło	Stal
	Pakowanie / szt.	120
	Waga 1 szt. / kg	0,240

SPRT-1060	Artykuł	4600.7100.1060
	Szyna/profil	Schmitz
	Typ	Rolka podwójna, prosta
	Sposób montażu	Nity, pas PVC 50mm szeroki zgrzewany
	Szerokość rolki (mm)	25,00
	Średnica rolki (mm)	31,00
	Rozmiar płytki (mm)	98,00 × 66,00 × 4,00
	Łożyska	Łożysko plastikowe, kulki łożyska ze stali nierdzewnej
	Koło	POM (polioksymetylen)
	Pakowanie / szt.	40
	Waga 1 szt. / kg	0,236

SPRT-1060R	Artykuł	4600.7101.1060
	Szyna/profil	Edscha
	Typ	Rolka podwójna, prosta
	Sposób montażu	Nity, pas PVC 50mm szeroki zgrzewany
	Szerokość rolki (mm)	28,00
	Średnica rolki (mm)	35,00
	Rozmiar płytki (mm)	98,00 × 66,00 × 4,00
	Łożyska	Stalowe łożysko kulkowe
	Koło	POM (polioksymetylen)
	Pakowanie / szt.	70
	Waga 1 szt. / kg	0,320

SPRT-35390N	Artykuł	4600.7103.5390
	Szyna/profil	Edscha
	Typ	Rolka tandem, podwójnie zagięta
	Sposób montażu	Nity, pas PVC 50mm szeroki, zgrzewany
	Szerokość rolki (mm)	29,00
	Średnica rolki (mm)	35,00
	Rozmiar płytki (mm)	145,00 × 66,00 × 4,00
	Łożyska	Stalowe łożysko kulkowe
	Koło	POM (polioksymetylen)
	Pakowanie / szt.	50
	Waga 1 szt. / kg	0,365

SVR-0001M	Artykuł	4650.7200.0001
	Szyna/profil	Etes
	Typ	Rolka do dachów suwanych
	Szerokość rolki (mm)	7,00
	Średnica rolki (mm)	24,00
	Długość rolki (mm)	30,00
	Łożyska	Stalowe łożysko kulkowe
	Gwint	Wewnętrzny—M6
	Koło	Stalowe
Waga 1 szt. / kg	0,040	
SVR-0002	Artykuł	4650.7200.0002
	Szyna/profil	Sesam
	Typ	Rolka do dachów suwanych
	Szerokość rolki (mm)	7,00
	Średnica rolki (mm)	24,00
	Długość rolki (mm)	23,00
	Łożyska	Stalowe łożysko kulkowe
	Gwint	Wewnętrzny—M6
	Koło	Stalowe
Waga 1 szt. / kg	0,040	
SVR-0006	Artykuł	4650.7200.0006
	Szyna/profil	Etes / Sesam
	Typ	Rolka do dachów suwanych
	Szerokość rolki (mm)	14,00
	Średnica rolki (mm)	24,00
	Długość rolki (mm)	35,00
	Łożyska	Stalowe łożysko kulkowe
	Gwint	Wewnętrzny—M6
	Koło	Stalowe
Waga 1 szt. / kg	0,060	
SVR-0007	Artykuł	4650.7200.0007
	Szyna/profil	Profil 100
	Typ	Rolka do dachów suwanych
	Szerokość rolki (mm)	14,00
	Średnica rolki (mm)	24,00
	Długość rolki (mm)	27,00
	Łożyska	Stalowe łożysko kulkowe
	Gwint	Wewnętrzny—M8
	Koło	Stalowe
Waga 1 szt. / kg	0,060	

SVR-0010	Artykuł	4650.7200.0010
	Szyna/profil	Sesam / górna rolka
	Typ	Rolka do dachów suwanych
	Szerokość rolki (mm)	7,00
	Średnica rolki (mm)	24,00
	Długość rolki (mm)	17,50
	Łożyska	Stalowe łożysko kulkowe
	Gwint	Wewnętrzny—M8
	Koło	Stalowe
	Waga 1 szt. / kg	0,030

SVR-0011	Artykuł	4650.7200.0011
	Szyna/profil	Sesam / dolna rolka
	Typ	Rolka do dachów suwanych
	Szerokość rolki (mm)	7,00
	Średnica rolki (mm)	24,00
	Długość rolki (mm)	21,50
	Łożyska	Stalowe łożysko kulkowe
	Gwint	Wewnętrzny—M8
	Koło	Stalowe
	Waga 1 szt. / kg	0,040

SVR-0017	Artykuł	4650.7200.0017
	Szyna/profil	Etes / wersja specjalna
	Typ	Rolka do dachów suwanych
	Szerokość rolki (mm)	9,00
	Średnica rolki (mm)	24,00
	Długość rolki (mm)	18,00
	Łożyska	Stalowe łożysko kulkowe, chromowane
	Gwint	Wewnętrzny—M6
	Koło	POM (polioksymetylen)
	Waga 1 szt. / kg	0,030

SVR-0022	Artykuł	4650.7200.0022
	Szyna/profil	Schmitz / TSE
	Typ	Rolka do dachów suwanych
	Szerokość rolki (mm)	9,00
	Średnica rolki (mm)	30,00
	Długość rolki (mm)	19,20
	Łożyska	Stalowe łożysko kulkowe
	Gwint	Wewnętrzny—M6
	Koło	POM (polioksymetylen)
	Waga 1 szt. / kg	0,032

SVR-0157	Artykuł	4650.7200.0157
	Szyna/profil	Schmitz
	Typ	Rolka do dachów suwanych
	Szerokość rolki (mm)	9,00
	Średnica rolki (mm)	26,00
	Długość rolki (mm)	19,10
	Łożyska	Stalowe łożysko kulkowe
	Gwint	Wewnętrzny—M6
	Koło	POM (polioksymetylen)
	Waga 1 szt. / kg	0,030

SVR-0158	Artykuł	4650.7200.0158
	Szyna/profil	Schmitz
	Typ	Rolka do dachów suwanych
	Szerokość rolki (mm)	9,00
	Średnica rolki (mm)	26,00
	Długość rolki (mm)	19,10
	Łożyska	Stalowe łożysko kulkowe
	Gwint	Wewnętrzny—M6
	Koło	Stalowe
	Waga 1 szt. / kg	0,040

SVR-2601C10	Artykuł	4650.7200.2601
	Szyna/profil	Etes / Sesam
	Typ	Rolka do dachów suwanych
	Szerokość rolki (mm)	9,00
	Średnica rolki (mm)	24,00
	Długość rolki (mm)	30,57
	Łożyska	Stalowe łożysko kulkowe
	Gwint	Wewnętrzny—M6
	Koło	POM (polioksymetylen)
	Waga 1 szt. / kg	0,040

SVR-2602C	Artykuł	4650.7200.2602
	Szyna/profil	Etes / Sesam
	Typ	Rolka do dachów suwanych
	Szerokość rolki (mm)	9,00
	Średnica rolki (mm)	24,00
	Długość rolki (mm)	23,00
	Łożyska	Stalowe łożysko kulkowe
	Gwint	Wewnętrzny—M6
	Koło	POM (polioksymetylen)
	Waga 1 szt. / kg	0,060

SVR-2910	Artykuł	4650.7200.2910
	Szyna/profil	Etés / Sesam
	Typ	Rolka do dachów suwanych
	Szerokość rolki (mm)	9,00
	Średnica rolki (mm)	24,00
	Długość rolki (mm)	23,00
	Łożyska	Stalowe łożysko kulkowe
	Gwint	Wewnętrzny—M6
	Koło	Stalowe
	Waga 1 szt. / kg	0,060

SPR-0007	Artykuł	4700.7100.0007
	Szyna/profil	Profil stalowy TYP 100
	Typ	Rolka pojedyncza, prosta
	Sposób montażu	Nity
	Szerokość rolki (mm)	21,15
	Średnica rolki (mm)	22,00
	Rozmiar płytki (mm)	75,00x46,00x3,00
	Łożyska	Stalowe łożysko kulkowe
	Koło	Stal
	Pakowanie / szt.	170
	Waga 1 szt. / kg	0,095

SPR-0023	Artykuł	4700.7100.0023
	Szyna/profil	Profil stalowy TYP 100
	Typ	Rolka pojedyncza, prosta
	Sposób montażu	Nity
	Szerokość rolki (mm)	22,00
	Średnica rolki (mm)	22,00
	Rozmiar płytki (mm)	71,00x20,00x5,00
	Łożyska	Stalowe łożysko kulkowe
	Koło	Stal
	Pakowanie / szt.	300
	Waga 1 szt. / kg	0,061

SoftPlast

www.softplast.pl biuro@softplast.pl